

**Modular Cooking  
thermaline 85 - 4 Zone Full Surface  
Induction Top on Cupboard Base, 1 Side,  
Backsplash (H2)**

Produkt # \_\_\_\_\_

Modell # \_\_\_\_\_

Namn # \_\_\_\_\_

SIS # \_\_\_\_\_

AIA # \_\_\_\_\_

**588519  
(MBJDGBJ9AO)**Full surface induction top on cupboard base,  
4 zones, one-side operated with backsplash  
- H2

### Kort specifikation

**Pos.**

Enheten tillverkas enligt DIN 18860\_2 med 20 mm droppkant och 70 mm indragen sockel. Tillverkad i en robust ramkonstruktion i 2 mm och 3 mm i 1.4301 (AISI 304). 2 mm arbetsyta i 1.4301 (AISI 304). Släta arbetsytor som är enkla att rengöra. THERMODUL-anslutningssystem ger arbetsytor med minimala skarvar som gör att fett och smuts inte kan tränga ner mellan enheterna. Induktionshäll med flera spolar vilket gör att 100% av ytan kan utnyttjas för kokkärl. Har 9 effektnivåer med snabb distribution till full värmeeffekt och minskar värmespridning i köket. Enheten är utrustad med överhettningsskydd. Metallvred med silikoninfattning för enklare hantering och rengöring. IPX5 kapslingsklass.

Installation: Fristående skåp med hög bakkant, betjänas från en sida, hygienklass H2.

### Huvudfunktioner

- Överhettningsskydd: Elektroniska sensorer skyddar mot överhettning av hällen
- Kokkärl kan enkelt flyttas från ett område till ett annat utan lyft.
- Den släta glaskeramikyten kan snabbt och lätt rengöras, vilket ger maximal hygien.
- Servicevänlig, alla viktiga komponenter kan nå från framsidan.
- THERMODUL-anslutningssystemet ger en arbetsyta utan skarvar som inte släpper igenom smuts när enheterna är sammankopplade. Detta underlättar då en enhet behöver avlägsnas vid byte eller service.
- Metallvred med silikoninfattning för enklare hantering och rengöring. Den speciella utformningen förhindrar att det kommer in vätska eller smuts i viktiga komponenter.
- 9 effektnivåer.
- Glaskeramikyten kan användas utan "döda" punkter.
- Snabb distribution med full effekt direkt.
- Låg värmeavgivning.
- Stor induktionshäll med flera spolar gör att 100% av ytan kan utnyttjas.
- Handtag är ergonomiskt utformade med silikoninfattning för enkel hantering och rengöring.

### Konstruktion

- Kontrollampa för varje zon.
- 2 mm arbetsyta i 1.4301 (AISI 304).
- Enheten konstruerad enligt DIN 18860\_2 med 20 mm droppkant och 70 mm indragen sockel.
- IPX5 kapslingsklass
- Plan ytkonstruktion för att lätt rengöra ytorna.
- Hygienic design of the open base cupboard with large round edges.
- Självbärande konstruktion.

### Hållbarhet

- Denna modell uppfyller den schweiziska energieffektivitetsförordningen (730.02).

### Övriga Tillbehör

- Skrapa till glaskeramik/  
Induktionshäll PNC 910601
- Kopplingsräls, TL85 med  
högbakkant PNC 912498
- Fronträcke, 1000mm lång x 130  
mm djup PNC 912528
- Rostfri frontsockel, 2000mm lång,  
höjd = 200 mm PNC 912636
- Rostfri sidosockel, höger o  
vänster, installation mot vägg,  
850mm djup, höjd = 200 mm PNC 912659
- Rostfri sidosockel, höger o  
vänster, rygg-mot-rygg, 1700mm  
djup, höjd = 200 mm PNC 912662



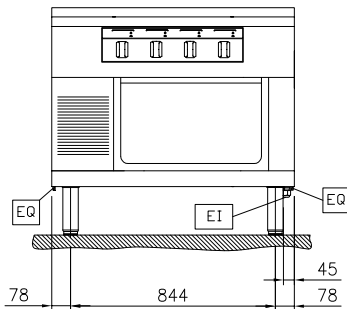
- Kompletzt rostfri sockel, installation mot vägg, 1000mm bredd, höjd = 200 mm, TL85 PNC 912884
- Rostfri sidopanel (12mm), 850x700mm, höger sida, för enhet med högbakkant PNC 913003
- Rostfri sidopanel (12mm), 850x700mm, vänster sida, för enhet med högbakkant PNC 913004
- Ryggpanel, 1000x700mm, för enheter med högbakkant PNC 913015
- Sido-kopplingsräls för slätsittande vänster sidopanel, TL85 med hög bakkant PNC 913115
- Sido-kopplingsräls för slätsittande höger sidopanel, TL85 med hög bakkant PNC 913116
- Sidokopplingsräls (12mm) för thermaline 85 med hög bakkant, vänster PNC 913206
- Sidokopplingsräls (12mm) för thermaline 85 med hög bakkant, höger PNC 913207
- Anslutning, d=850mm PNC 913231
- Hylla TL80/85/90 en sida +TL80 två sidor skåpbredd 580 PNC 913234
- Sidoförstärkt panel endast i kombination med sidohylla, mot vägginstallationer, höger PNC 913261
- Sidoförstärkt panel endast i kombination med sidohylla, för mot vägginstallation, vänster PNC 913262
- Hyllfixering (gejderstege) för TL80/85/90 betjänas från en sida, TL 80 betjänas från två sidor PNC 913281
- AVDELNINGSPANEL 850X700MM ROSTFRITT STÅL VÄNSTER/HÖGER PNC 913670
- Rostfri sidopanel 850x700mm, slätsittande, för fristående installation, vänster/höger (skall bara användas vid installation mot något annat) PNC 913686



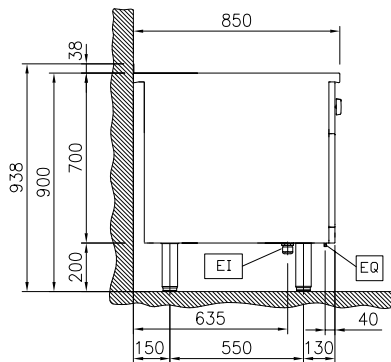
**Electrolux**  
PROFESSIONAL

**Modular Cooking**  
thermaline 85 - 4 Zone Full Surface Induction  
Top on Cupboard Base, 1 Side, Backsplash (H2)

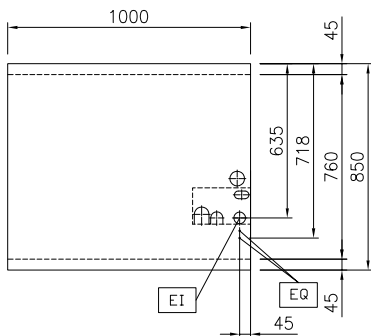
Front



Sida



Topp



EI = Elektrisk anslutning  
EQ = Ekvipotentia skruv

### Elektricitet

Spänning: 400 V/3N ph/50/60 Hz  
Total watt: 28 kW

### Viktig information

Ytermått, bredd: 1000 mm  
Ytermått, djup: 850 mm  
Ytermått, höjd: 700 mm  
Lagringutrymmets invändiga dimensioner (bredd): 580 mm  
Lagringutrymmets invändiga dimensioner (höjd): 330 mm  
Lagringutrymmets invändiga dimensioner (djup): 715 mm  
Nettovikt: 125 kg

Konfiguration: på bas; betjänas från en sida

Effekt främre plattor: 7 - 7 kW

Effekt bakre plattor: 7 - 7 kW

Dimensioner främre plattor: 420x370 420x370

Storlek bakre plattor: 420x370 420x370

### Hållbarhetsdata

Effekt, min: 43 Amps

Modular Cooking  
thermaline 85 - 4 Zone Full Surface Induction Top on Cupboard Base, 1  
Side, Backsplash (H2)  
Företaget förbehåller sig rätten att göra ändringar i de produkter utan föregående meddelande.



## Övriga Tillbehör

- Skrapa till glaskeramik/  
Induktionshäll PNC 910601
- Kopplingsräls, TL85 med  
högbakkant PNC 912498
- Fronträcke, 1000mm lång x 130  
mm djup PNC 912528
- Rostfri frontsockel, 2000mm lång,  
höjd = 200 mm PNC 912636
- Rostfri sidosockel, höger o  
vänster, installation mot vägg,  
850mm djup, höjd = 200 mm PNC 912659
- Rostfri sidosockel, höger o  
vänster, rygg-mot-rygg, 1700mm  
djup, höjd = 200 mm PNC 912662
- Kompletta rostfri sockel,  
installation mot vägg, 1000mm  
bredd, höjd = 200 mm, TL85 PNC 912884
- Rostfri sidopanel (12mm),  
850x700mm, höger sida, för  
enhet med högbakkant PNC 913003
- Rostfri sidopanel (12mm),  
850x700mm, vänster sida, för  
enhet med högbakkant PNC 913004
- Ryggpanel, 1000x700mm, för  
enheter med högbakkant PNC 913015
- Sido-kopplingsräls för  
slätsittande vänster sidopanel,  
TL85 med hög bakkant PNC 913115
- Sido-kopplingsräls för  
slätsittande höger sidopanel,  
TL85 med hög bakkant PNC 913116
- Sidokopplingsräls (12mm) för  
thermaline 85 med hög bakkant,  
vänster PNC 913206
- Sidokopplingsräls (12mm) för  
thermaline 85 med hög bakkant,  
höger PNC 913207
- Anslutning, d=850mm PNC 913231
- Hylla TL80/85/90 en sida +TL80  
två sidor skåpbredd 580 PNC 913234
- Sidoförstärkt panel endast i  
kombination med sidohylla, mot  
vägginstallationer, höger PNC 913261
- Sidoförstärkt panel endast i  
kombination med sidohylla, för  
mot vägginstallation, vänster PNC 913262
- Hyllfixering (gejderstege) för  
TL80/85/90 betjänas från en  
sida, TL 80 betjänas från två  
sidor PNC 913281
- AVDELNINGSPANEL  
850X700MM ROSTFRITT STÅL  
VÄNSTER/HÖGER PNC 913670
- Rostfri sidopanel 850x700mm,  
slätsittande, för fristående  
installation, vänster/höger (skall  
bara användas vid installation  
mot något annat) PNC 913686